

Origami spøgelse

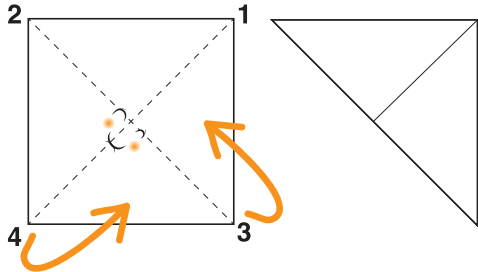
Skridt for skridt

----- = Fold her

Du har brug for:

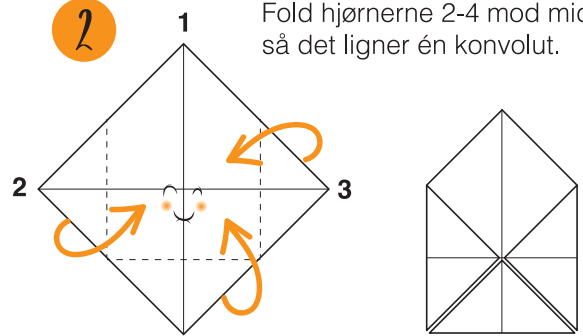


- 1** Klip det spøgelse ud, som du skal folde. Læg spøgelset med ansigtet opad og fold hjørne 1 mod hjørne 4, og hjørne 2 mod hjørne 3.

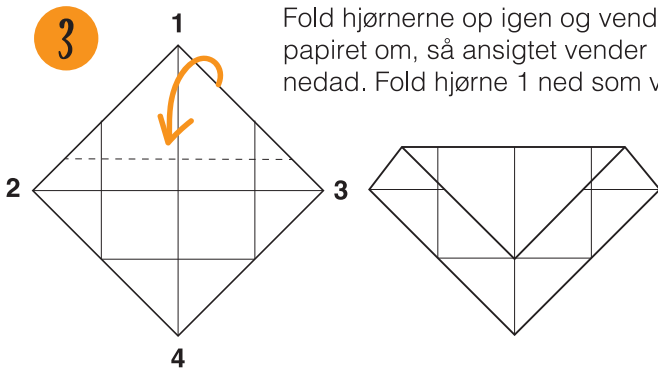


OBS!
Husk at have spøgelsetsansigtet opad i trin 1 og 2.

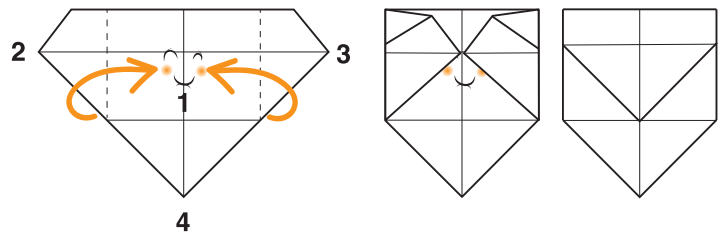
- 2** Fold hjørnerne 2-4 mod midten, så det ligner én konvolut.



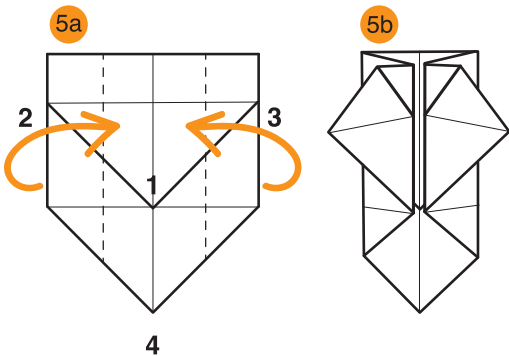
- 3** Fold hjørnerne op igen og vend papiret om, så ansigtet vender nedad. Fold hjørne 1 ned som vist.



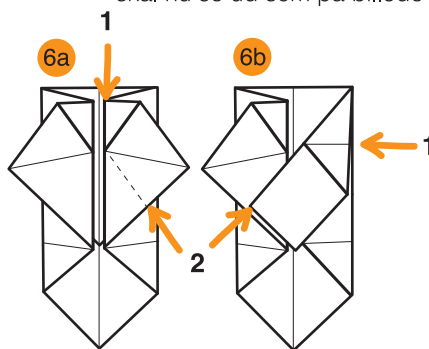
- 4** Fold hjørne 2 og 3 ind mod midten, så spøgelset holder sig for øjnene. Vend derefter spøgelset, så ansigtet vender nedad.



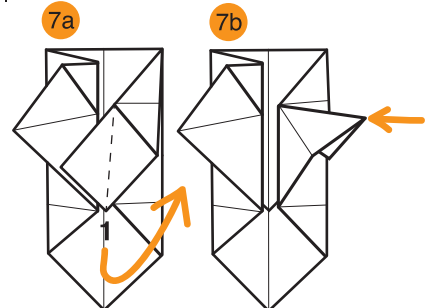
- 5** Fold ind kant 2 og 3 mod midten som billede 5a viser for at få spøgelset til at se ud som på billede 5b.



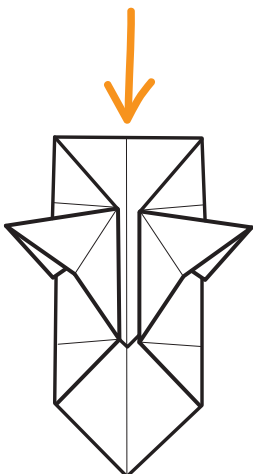
- 6** Fold hjørne 1 ned og fold en ny fold ved den stiplede linje (2) som billede 6b viser. Spøgelset skal nu se ud som på billede 5b.



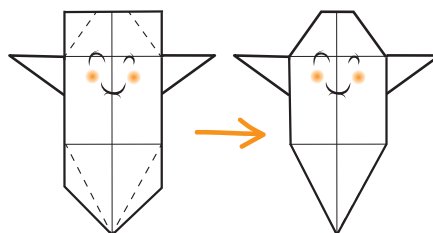
- 7** Løft op og fold hjørne 1 ud til højre, så spøgelset får en arm som på billede 7b.



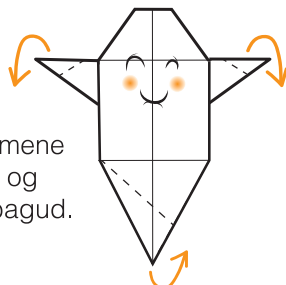
- 8** Gentag trin 6 og 7 på den modsatte side, indtil du har et spøgelse, der ser ud som på dette billede.



- 9** Vend så spøgelset kigger på dig. Fold de markerede hjørner bagud for at forme spøgelsets krop.



- 10** Fold armene fremad og halen bagud.



- 11** KLAR!



Tips! Klip firkanter ud i farvet papir og fold for at få farverige spøgelser.

