

# Origamispöke

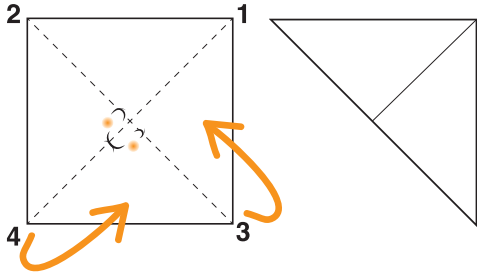
## Steg för steg

----- = Vik här

Du behöver:

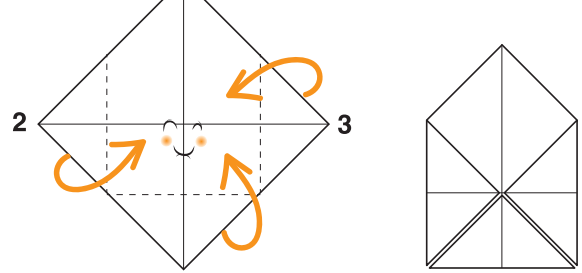


- 1** Klipp ut spöket du ska vika. Lägg spöket med ansiktet uppåt och vik hörn 1 mot hörn 4, och hörn 2 mot hörn 3.

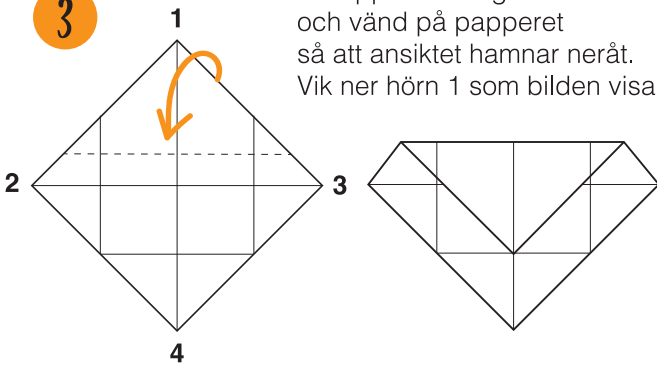


**OBS!**  
Tänk på att ha spökansiktet uppåt i steg 1 och 2.

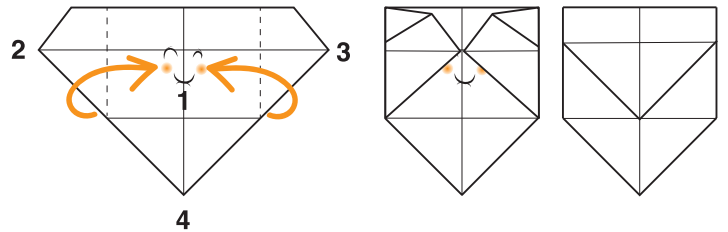
- 2** Vik in hörn 2-4 mot mitten, så att det ser ut som ett kuvert.



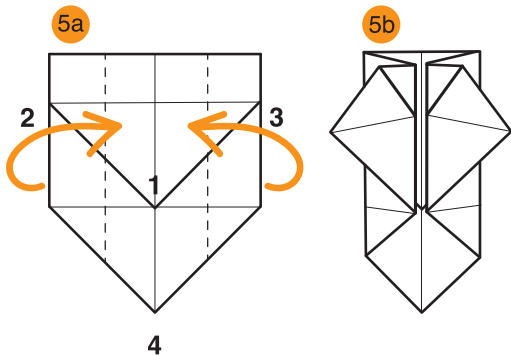
- 3** Vik upp hörnen igen och vänd på papperet så att ansiktet hamnar neråt. Vik ner hörn 1 som bilden visar.



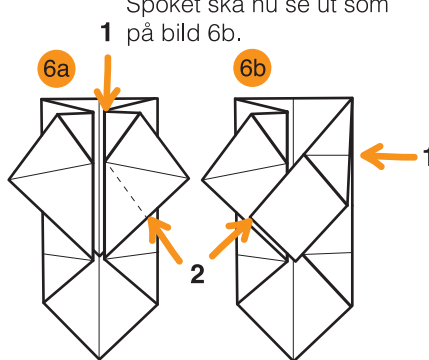
- 4** Vik in hörn 2 och 3 mot mitten så att spöket håller för ögonen. Vänd sedan på spöket så att ansiktet hamnar neråt.



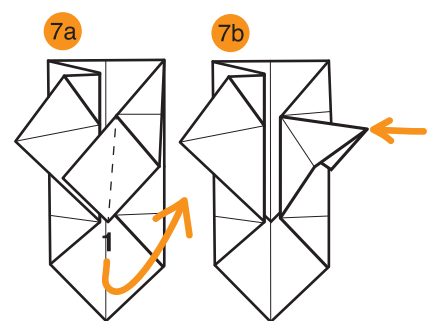
- 5** Vik in kant 2 och 3 mot mitten som bild 5a visar för att få spöket att se ut som på bild 5b.



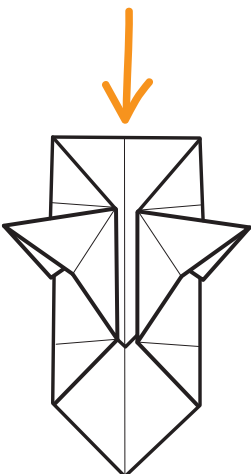
- 6** Vik ner hörn 1 och vik ett nytt veck vid den streckade linjen (2) som bild 6a visar. Spöket ska nu se ut som på bild 6b.



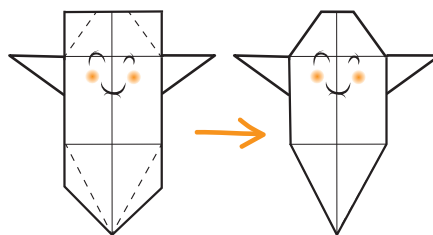
- 7** Lyft upp och vik ut hörn 1 åt höger så att spöket får en arm som på bild 7b.



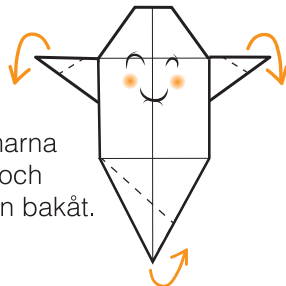
- 8** Repetera steg 6 och 7 på motsatt sida tills du har ett spöke som ser ut som denna bild.



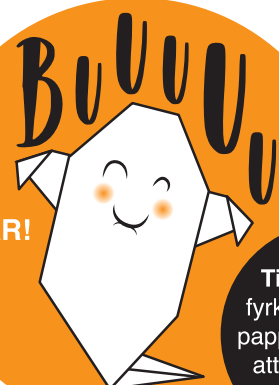
- 9** Vänd så att spökets ansikte tittar på dig. Vik de markerade hörnen bakåt för att forma spökets kropp.



- 10** Vik armarna framåt och svansen bakåt.



**11** KLAR!



**Tips!** Klipp ut fyrkanter i färgat papper och vik för att få färgglada spöken

